



150 watts
200 watts

PHILIPS
LUMILEDS



Características

La fuente lumínica que incorpora está formada por LEDs Phillips 3030 con un rendimiento de 130 lm/W, muy superior a los chips tradicionales. La luz que emite se distribuye en un haz de 120° y es de la mayor calidad, asegurando una perfecta reproducción de los colores.

La Campana LED UFO de 150W y 200W de 130lm/W está equipada con un disipador de calor de aluminio y garantiza una perfecta ventilación que mantiene la temperatura de trabajo de la luminaria constante, prolongando la vida útil hasta las 50.000 horas y optimizando su funcionamiento.

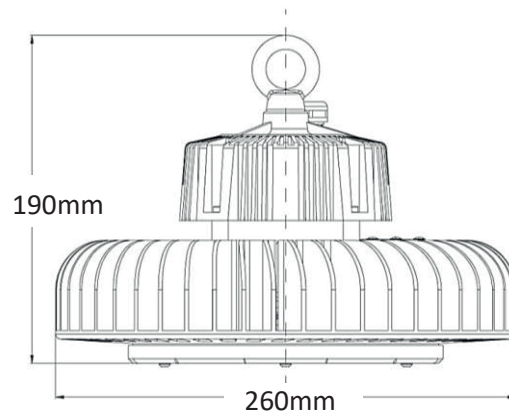


Aplicaciones

Este tipo de iluminación se utiliza ampliamente en espacios como talleres, fábricas, almacenes, naves industriales, estaciones de peaje de autopistas, gasolineras, parkings, entre otros. Espacios donde la iluminación LED aporta un gran ahorro, no sólo en el consumo energético, sino en los costes de mantenimiento de las luminarias.

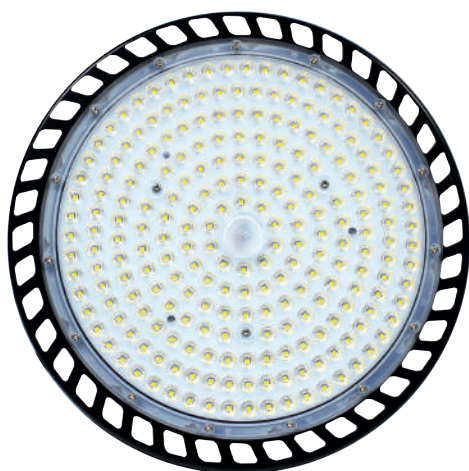
Por otro lado, estamos ante un producto perfectamente adaptado a un uso tanto en interior, como en exterior pues su IP65 garantiza la protección frente a agentes externos como el agua o la humedad.

Dimensiones



DATOS TÉCNICOS

Modelo	HDS 150w	HDS 200w
Voltaje de entrada	AC90-305V	AC90-305V
Eficiencia	130lm/W	130lm/W
Flujo Luminico	19500lm	26000lm
Ángulo de Iluminación	120°	90°
Factor de Potencia	>0.95	>0.95
CCT	5000-5500K	5000-5500K
IP	IP65	IP65
Dimensiones	260 x 190mm	260 x 210mm
Peso	3,4kg	3,7kg



DESPIECE

