

Campana UFO HIGHBAY

FICHA TÉCNICA

iluminaLED 



150 watts
200 watts



CE CB

RoHS
Compliant



PHILIPS
LUMILEDS



CARACTERÍSTICAS

Combina todos los últimos avances en tecnología LED de 3rd generación, los mejores componentes de nuestras empresas, y los materiales de mejor calidad. Utiliza el driver MeanWell® de la serie HGB, referente en el mercado por su gran estabilidad, del mismo modo, utiliza LEDs LUMILEDS® LUXEON. La nueva serie posicionada en la gama alta de LUMILEDS®. Los luminarias UFO, tienen un garantía de 5 años.

LUZ LED



LUXEON®
NEVER BEFORE POSSIBLE

La gama alta de luxeon puede llegar a alcanzar 130lm/w. Gran eficiencia para una luz de calidad.



DRIVER



Series-HGB, alto nivel de estabilidad, eficacia y vida útil del producto.



MÓDULO LED



Gran resistencia al agua, polvo e impactos.

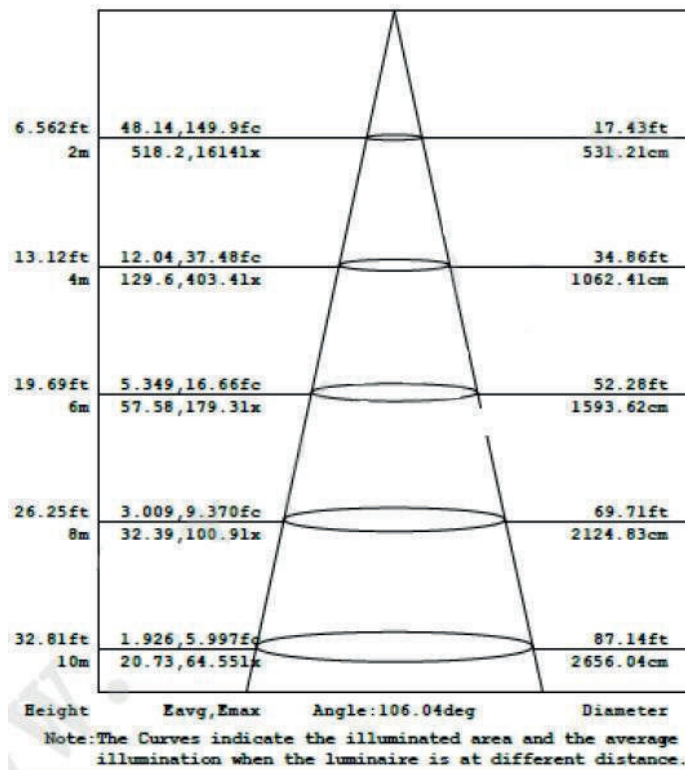
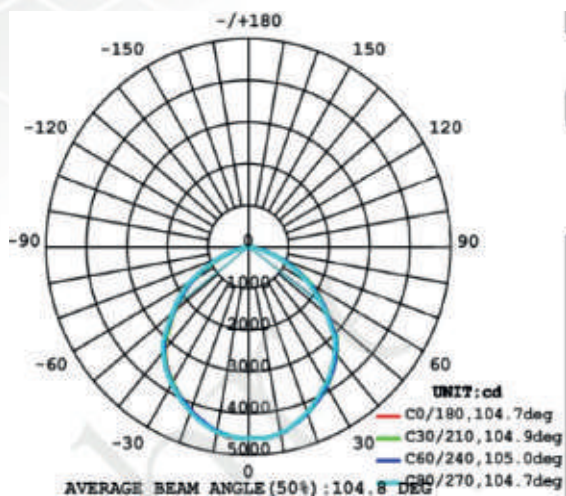


DATOS TÉCNICOS

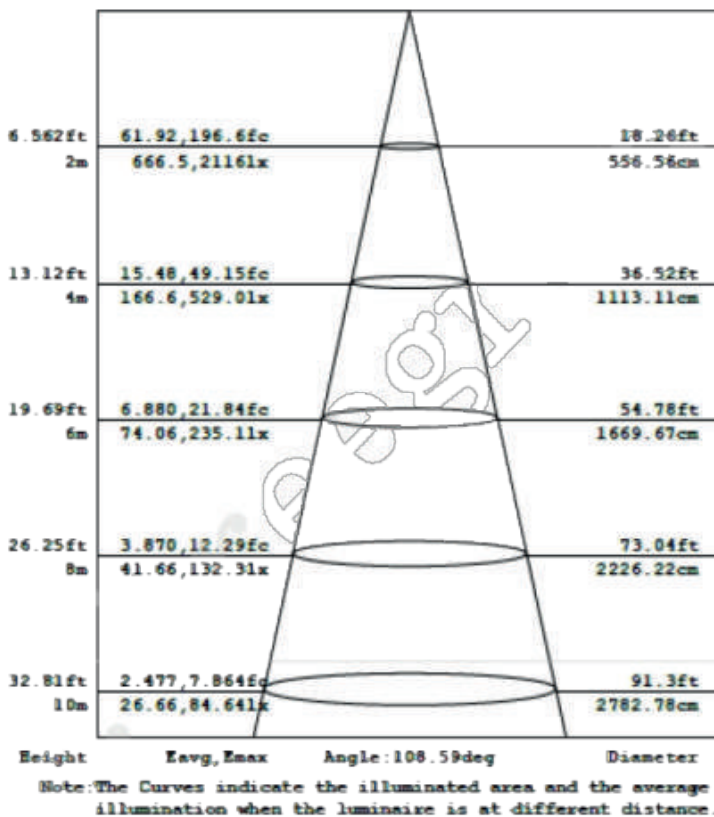
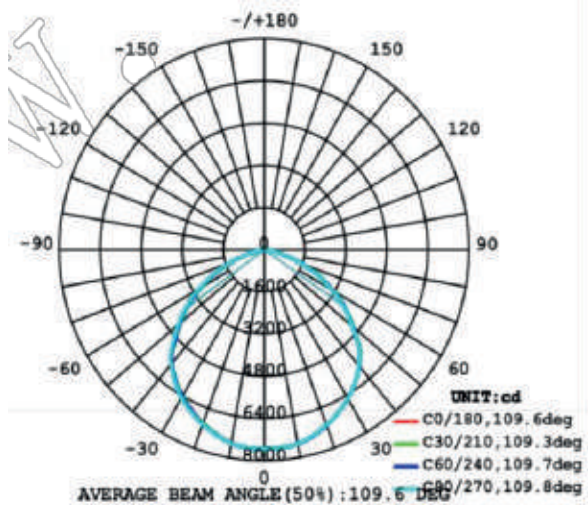
Potencia	150W	200W
Corriente eléctrica	750 mA	750 mA
Número de Módulos	1	1
Voltaje de entrada	100-240V /277V AC 50/60Hz	100-240V /277V AC 50/60Hz
Máx. Corriente @ 120V	1.70 A	2.06 A
Máx. Corriente @ 208V	0.98 A	1.19 A
Máx. Corriente @ 240V	0.85 A	1.03 A
Máx. Corriente @ 277V	0.74 A	0.89 A
Óptima temperatura	-40 °C to +50 °C	-40 °C to +50 °C
Factor Potencia (PF)	> 0.95	> 0.95
Armónica Total Distorsión (THD)	< 12%	< 12%
Eficiencia luminosa (+/- 5%)	19500 lm	26000 lm
Óptica	90° 120°	90° 120°
CRI	Mínimo 80 CRI	Mínimo 80 CRI
CCT	3000 K 4000K 5000K 5700K	3000 K 4000K 5000K 5700K
Nivel Protección (IP)	IP66 IK08	IP66 IK08
Radiador	Aluminio Anodizado	Aluminio Anodizado
Lente	PC (UV resistencia)	PC (UV resistencia)
Tipo de embalaje	1 unidad / ctn.	1 unidad / ctn.



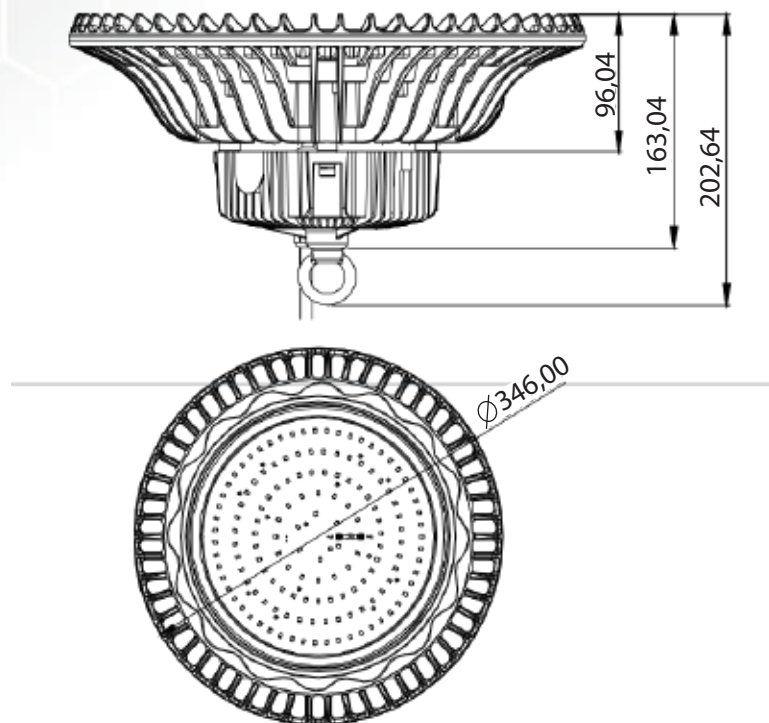
Fotometría UFO 150W



Fotometría UFO 200W



Dimensiones UFO 150W



Dimensiones UFO 200W

