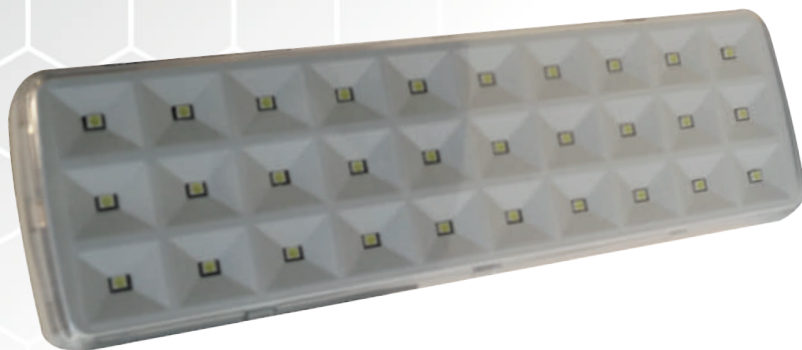


Lámpara de emergencia 30 LEDS

FICHA TÉCNICA

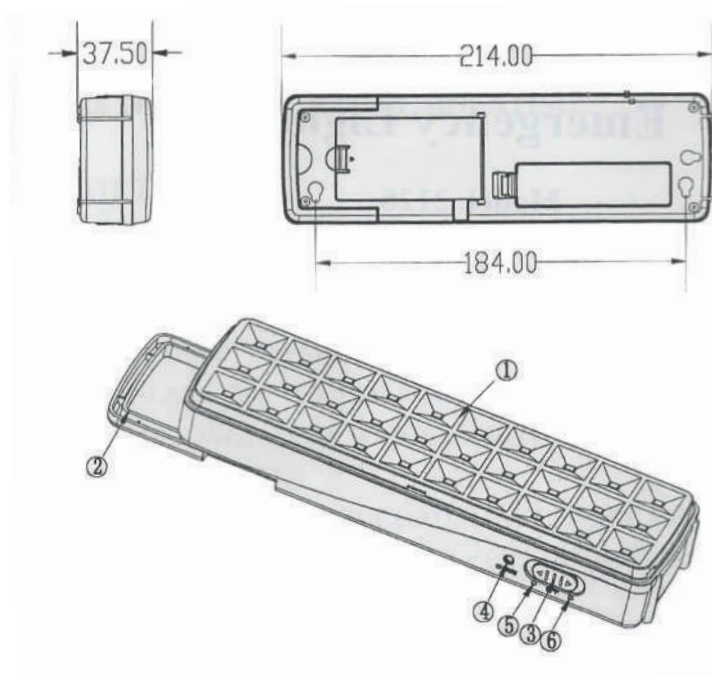


CARACTERÍSTICAS:

1. Diseñado especialmente para emergencias.
2. Dispositivo para el circuito de control de sobrecarga, para prolongar la vida de la batería.
3. Portable. Diseñado para uso al aire libre.
4. Agujeros para instalación en muro.
5. Indicador de carga.
6. Protección externa del fusible.
7. Botón de prueba de la lámpara.

DATOS TÉCNICOS

Potencia	2W
Lúmenes	100Lm
Voltaje de Trabajo	AC230V 50Hz
Batería	3.7V 600mAH Li-ion
Duración	>3horas al 100% - >6horas al 50%
Tiempo de carga	20~24 horas



1. Luz LED
2. Asas
3. Interruptor
4. Indicador de luz
5. Luz alta
6. Luz baja

1 AÑO
GARANTÍA