

## FICHA TÉCNICA

### Una luz para todos lados

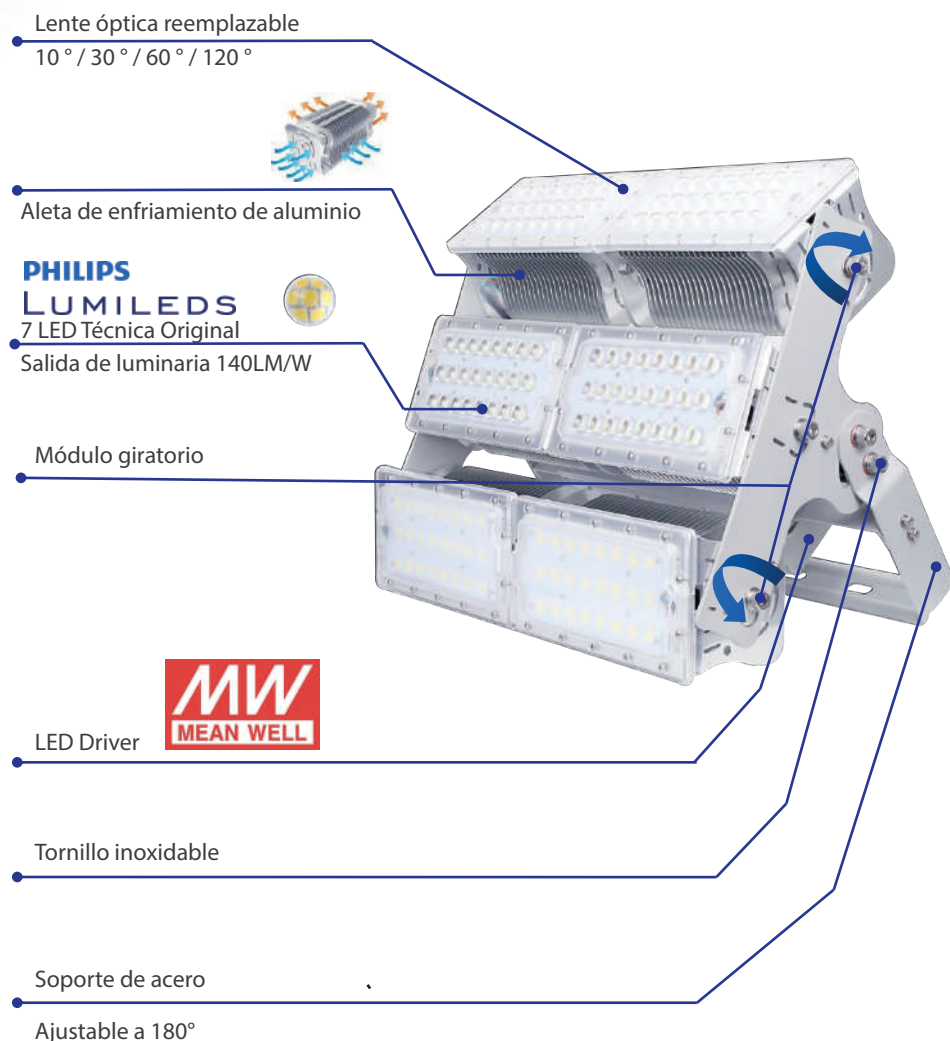
- Resuelva el problema de la iluminación desigual en la iluminación interior y exterior.
- Resuelve el problema del deslumbramiento del LED de alta potencia.
- Resuelva el problema de la irradiación a corta distancia de lámparas LED.

### Ámbito de aplicación

La serie T400 está diseñada para ser una de las luminarias más versátiles hasta la fecha.

Ofrece múltiples opciones de montaje y ángulos de haz de 10° a 120°, la aplicación para la serie T400 es realmente excepcional en todos los entornos.

- Almacenes
- Fabricación
- Instalaciones educativas
- Salas de exposición
- Arenas deportivas
- Plantas industriales
- Centros de carga
- Almacenes frigoríficos a -40 ° C
- Líneas de producción
- Hangares de aviación
- Túneles
- Salas de conciertos
- Centros comerciales
- La producción de alimentos



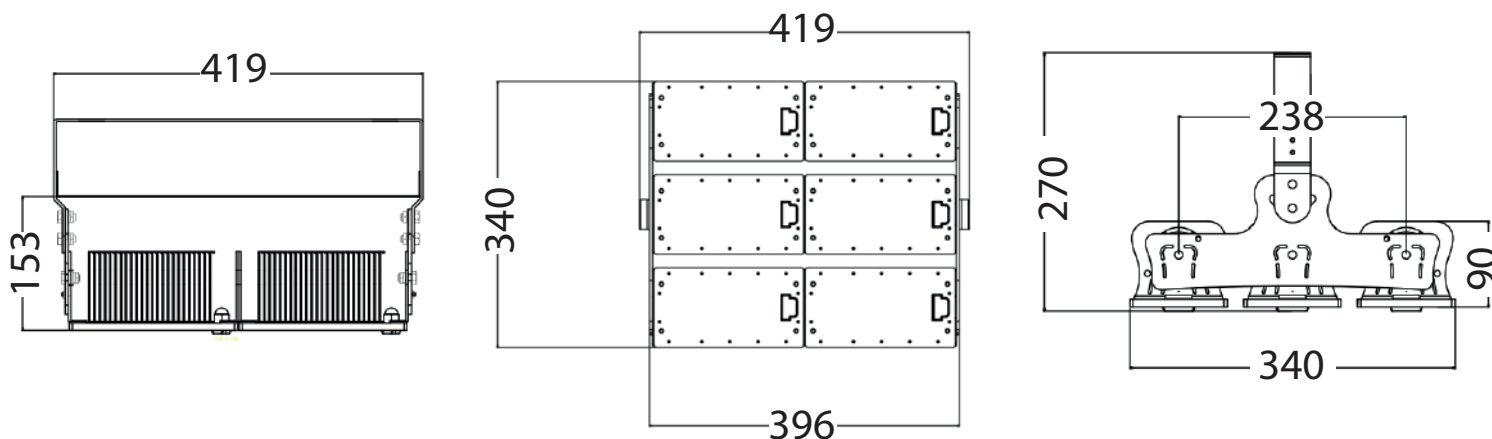
### Características del producto

- Ahorro de más del 75% de energía en comparación con las lámparas tradicionales
- Superficie de la lámpara tratada con anodización, resistente a la corrosión
- Disipador de calor diseñado científicamente con mucho mejor efecto de enfriamiento
- Mejora de la gestión térmica para soportar hasta 40 ° C
- Instalación fácil, mantenimiento gratuito
- Óptica avanzada para reducir el deslumbramiento
- Grado a prueba de agua IP66
- CRI: ≥80

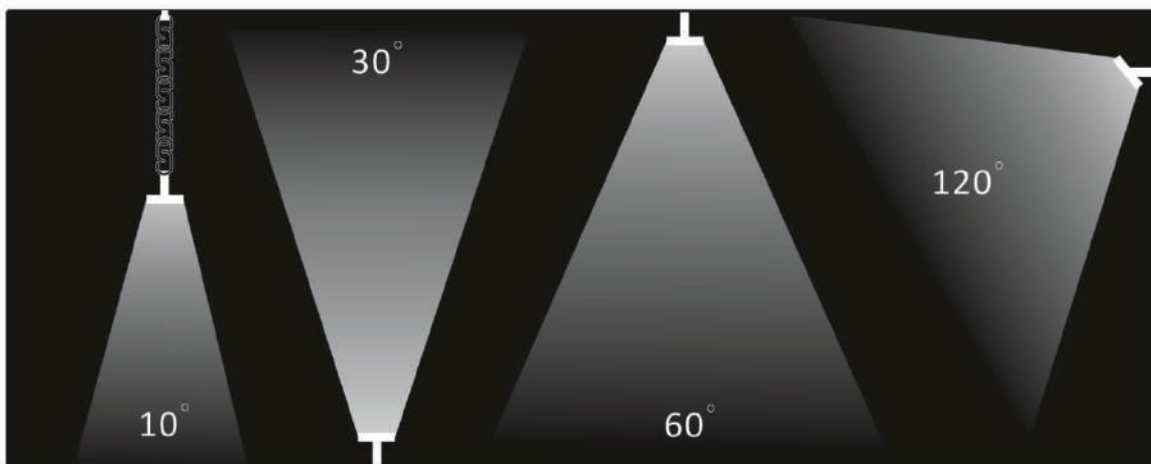
## DATOS TÉCNICOS

<b>Potencia</b>	600W
<b>Corriente eléctrica</b>	750 mA
<b>Número de Módulos</b>	6
<b>Voltaje de entrada</b>	100-240V /277V AC 50/60Hz
<b>Máx. Corriente @ 120V</b>	6.18 A
<b>Máx. Corriente @ 208V</b>	3.49 A
<b>Máx. Corriente @ 240V</b>	3.07 A
<b>Máx. Corriente @ 277V</b>	2.70 A
<b>Óptima temperatura</b>	-40 °C to +50 °C
<b>Factor Potencia (PF)</b>	> 0.95
<b>Armónica Total</b>	< 12%
<b>Distorsión (THD)</b>	< 12%
<b>Eficiencia luminosa (+/- 5%)</b>	78000 lm
<b>Óptica</b>	60°
<b>CRI</b>	Mínimo 80 CRI
<b>CCT</b>	3000 K 4000K 5000K 5700K
<b>Nivel Protección (IP)</b>	IP66 IK08
<b>Radiador</b>	Aluminio Anodizado
<b>Lente</b>	PC (UV resistencia)
<b>Tipo de embalaje</b>	1 unidad / ctn.

## Medidas

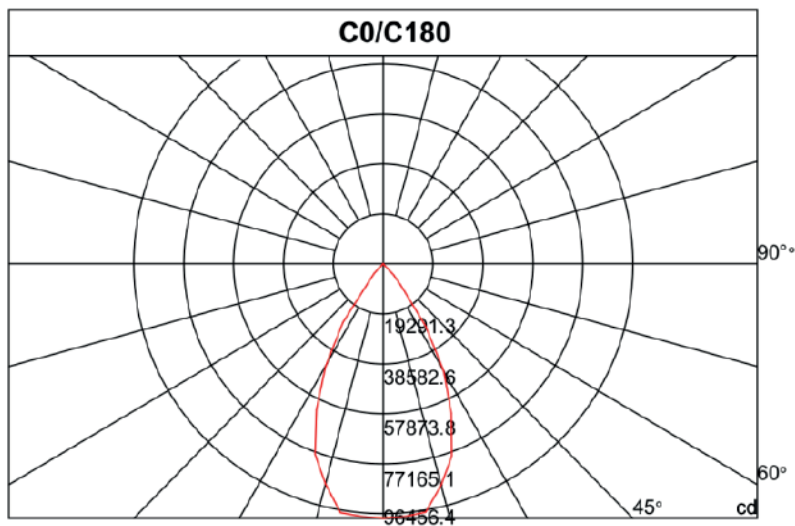


## Instalación



- Instalación de pared
- Instalación en techo
- Instalación a tierra
- Instalación de suspensión

## Distribución Lumínica 60°



## Curva de iluminación

